

I VERSATILI PIEDINI LIVELLATORI SPINELLI

LA FLESSIBILITÀ CHE FUNZIONA

- Carichi fino a 4 tonnellate
- Tecnologia automontante per quasi tutte le applicazioni
- Inossidabili e versioni anti-acido per un'alta resilienza
- version in leghe speciali e altri materiali su richiesta

MATERIALI

L'intera gamma di prodotti è disponibile in diverse combinazioni:

Materiale perno / Materiale Base

Acciaio / Poliammide
Acciaio inox / Poliammide o Gomma Nitrile (NBR) olio-resistente
Acciaio / Acciaio
Acciaio inox / Acciaio inox

MATERIALS

The entire range of products is available in the following versions,

Studmaterial / Basematerial

Steel / Polyamide
Stainless Steel / Polyamide or oilresitant Nitral Rubber
Steel / Steel
Stainless Steel / Stainless Steel

THE VERSATILE SPINELLI LEVELLING FEET

FUNCTIONAL FLEXIBILITY

- Loads of up to 4 tonnes
- Individual erecting technology for nearly every application
- Rust- and acid-proof versions for high resilience
- Versions made of special alloys and other materials on request

PIEDINI ARTICOLATI
ARTICULATING FEET



Con una capacità di inclinazione fino a 20° sono particolarmente adatti a superfici irregolari.
Due to joint amplitude of 20° particularly suited to use on very uneven surfaces.

PIEDINI GIREVOLI
SWIVEL FEET



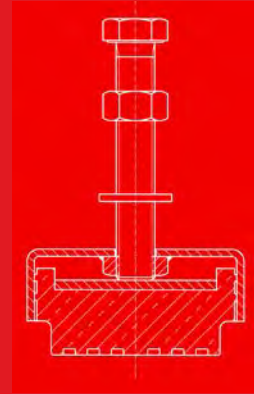
Grazie al loro interno a prova di oli sono particolarmente resistenti a liquidi di ogni genere.
Due to oil-proof core particularly resistant to all liquids.

A PERNO FISSO
FIXED STUD



Particolarmente stabili grazie a speciali cuscinetti anti-scivolo. Per utilizzo con superfici piane.
Particularly stable due to special anti-slip pads. For use without slope adjustment

SUPPORTI MACCHINARI
MACHINE MOUNTS



Assorbono vibrazioni e urti, offrendo un'eccellente aderenza a terra.
Particularly vibration and shock-absorbent as well as excellent ground adhesion.

GAMMA PRODOTTI – PIEDINI REGOLABILI

PRODUCT RANGE - LEVELLING FEET



GF /// GFBN /// GFN /// GFNH S/P 28-30
PIEDINI ARTICOLATI CON BASE IN METALLO
ARTICULATING FEET WITH METALL BASE



GFM /// GFB /// GF-K S/P 30-31
PIEDINI ARTICOLATI CON BASE IN POLIAMMIDE
ARTICULATING FEET WITH POLYAMIDE BASE



SWFB /// SWF /// SWFH S/P 32-33
PIEDINI GIREVOLI CON BASE IN ACCIAIO INOX
SWIVEL FEET WITH STAINLESS STEEL BASE



SFV /// SF S/P 33-34
PIEDINI LIVELLATORI A PERNO FISSO
FIXED STUD LEVELLING FEET



AR /// M /// H /// RV S/P 34-35
ACCESSORI PER PIEDINI LIVELLATORI
ACCESSORIES FOR LEVELLING FEET



MM S/P 36
SUPPORTI ANTIVIBRANTI PER MACCHINARI
MACHINE MOUNTS WITH DAMPENING QUALITY



SPECIALI A DISEGNO S/P 37
SPECIAL DESIGNS

PIEDINI ARTICOLATI CON BASE IN METALLO

ARTICULATING FEET WITH METALL BASE



GF

Con base in metallo
with Metal Base

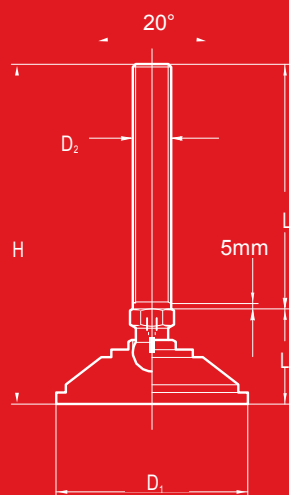
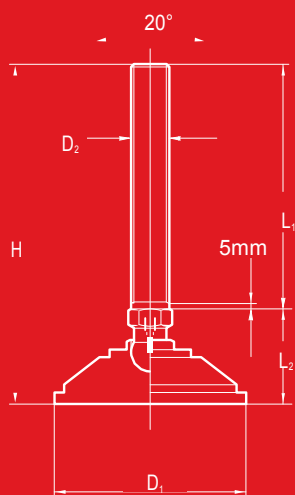
Perno / Base:
S = Acciaio nichelato
Stud / Base:
S = Steel, Nickel plated



GF-A1 GF-A4

Con base in metallo
with Metal Base

Perno/Base:
A1 = Acciaio inox 1.4305 o
A4 = Acciaio inox 1.4404
Stud / Base:
A1 = Stainless Steel AISI 303 or
A4 = Stainless Steel AISI 316 L



D ₁ mm	D ₂	L ₁ (Perno /// Base in mm)						L ₂ mm	F _{max.} in kN
		75	100	125	150	200	250		
55	M12	X		X	X			30	10
70	M16	X		X	X	X		40	15
100	M20		X	X	X	X		52	30
	M24			X	X	X	X	56	40

altre misure su richiesta /// ci riserviamo il diritto di apportare modifiche
*F_{max.} per acciaio nichelato
other sizes on request /// we reserve the right to alter specifications
*F_{max.} for Steel, Nickel plated

D ₁ mm	D ₂	L ₁ (Perno /// Base in mm)							L ₂ mm	F _{max.} in kN
		30	60	75	125	150	200	250		
38	M8	X	X						25	4,5
38	M10			X					25	6
38	M12			A1*	A1*				25	10
55	M12			X	X	X			30	15
75	M16			A1*	A1*	X	A1*		40	20
100	M20				A1*	X	X		52	30
100	M24				A1*	A1*	X	X	56	40

altre misure su richiesta /// ci riserviamo il diritto di apportare modifiche
* disponibile solo in A1
other sizes on request /// we reserve the right to alter specifications
* only available in A1

- elevata regolazione della pendenza
- elevata capacità di carico
- high slope adjustment
- high load capacity

- elevata regolazione della pendenza
- elevata capacità di carico
- inossidabili e resistenti agli acidi
- high slope adjustment
- high load capacity
- rust- and acid-proof resilient



GFBN

Con piastra bassa in metallo e fori di fissaggio
with **low profile Solid Metal Base and Fixing Hole**

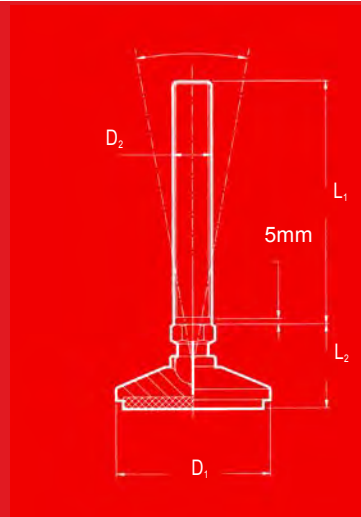
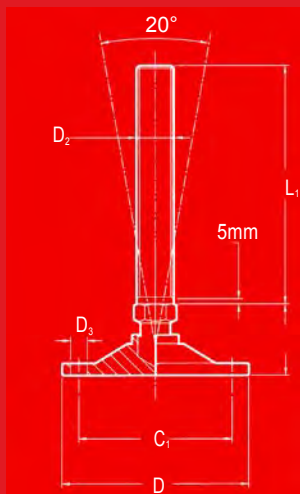
Perno / Base:
S = Acciaio nichelato o
A1 = Acciaio inox 1.4305
 Altri materiali su richiesta
 Stud / Base:
S = Steel, Nickel plated or
A1 = Stainless Steel AISI 303
 other materials on request



GFN

Con piastra bassa in metallo e base anti-scivolo
with **low profile Solid Metal Base and Non-Slip-Pad**

Perno / Base:
A1 = Acciaio inox 1.4305
 Altri materiali su richiesta
 Stud / Base:
A1 = Stainless Steel AISI 303
 other materials on request



D ₁ mm	D ₂	L ₁ (Perno /// Base in mm)					D ₃ mm	L ₂ mm	F _{max.} in kN
		60	75	125	150	200			
50	M8	X					5,5	22	3
50	M10		X				5,5	22	5
50	M12		X		X		5,5	25	7,5
60	M12		X	X	X		5,5	25	12,5
80	M16		X	X	X		6,5	31	17,5
100	M16		X	X	X	X	9,0	33	25
100	M20			X	X	X	9,0	39	25
120	M20				X	X	11,0	41	37,5
120	M24			X	X	X	11,0	56	37,5

D ₁ mm	D ₂	L ₁ (Perno /// Base in mm)				L ₂ mm	F _{max.} in kN
		75	125	150	200		
55	M 12	X	X	X		27	7,5
65	M 16	X	X	X		33	12,5
75	M 20		X	X	X	41	17,5
100	M 24		X	X	X	52	25

alter misure su richiesta /// ci riserviamo il diritto di apportare modifiche
 sizes on request /// we reserve the right to alter specifications

Altre misure su richiesta /// ci riserviamo il diritto di apportare modifiche
 sizes on request /// we reserve the right to alter specifications

- elevata regolazione della pendenza
- elevata capacità di carico
- fissaggio permanente
- high slope adjustment
- high load capacity
- permanent fixation

- elevata regolazione della pendenza
- elevata capacità di carico
- antiscivolo
- high slope adjustment
- high load capacity
- skid-resistant

PIEDINI ARTICOLATI CON BASE IN METALLO

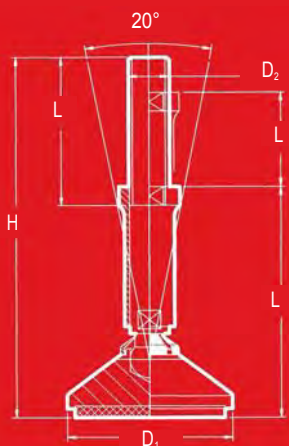
ARTICULATING FEET WITH METALL BASE



GFNH

con piastra bassa in metallo e guarnizione igienica.
with low profile Solid Metal Base and Hygienic Seal

Perno / Base:
A1 = Acciaio 1.4305
Altri materiali su richiesta
Stud / Base:
A1 = Stainless Steel AISI 303
other Materials on request



PIEDINI ARTICOLATI CON BASE IN POLIAMMIDE

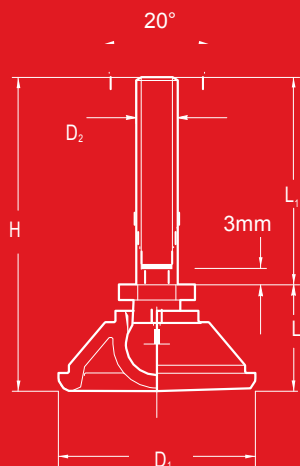
ARTICULATING FEET WITH POLYAMIDE BASE



GFM

con base scorrevole
with Sliding Base

Perno:
S = Acciaio Nichelato o
A1 = Acciaio 1.4305
Base: Poliammide rinforzata
Stud:
S = Steel, Nickel plated or
A1 = Stainless Steel AISI 303
Base: reinforced Nylon Polyamide



D ₁ mm	D ₂	L ₁ (Perno /// Base in mm)		L ₂ mm	L ₃ mm	H	F _{max.} in kN
		68	92				
55	M12	X		70	25	104	3
55	M12		X	95	50	154	3
75	M16	X		75	25	130	4,5
75	M16		X	100	50	180	4,5
100	M20	X		85	25	136	5
100	M20		X	110	50	186	5

Altre misure su richiesta /// ci riserviamo il diritto di apportare modifiche
other sizes on request /// we reserve the right to alter specifications

- Elevata capacità di carico
- Adatti per ambienti asettici
- Elevata regolazione della pendenza
- high load capacity
- suitable for clean room
- high slope adjustment

D ₁ mm	D ₂	L ₁ (Perno /// Base in mm)								L ₂ mm	F _{max.} in kN
		20	25	40	50	60	75	100	125		
40	M6	X		X						21	3
50	M6	X		X						23	3
40	M8		X	X		X				21	4,5
50	M8		X	X		X				23	4,5
40	M10			X		X	X			21	5
50	M10			X		X	X			23	5
40	M12				X		X	X	X	23	6
50	M12				X		X	X	X	25	6

tre misure su richiesta /// ci riserviamo il diritto di apportare modifiche
other sizes on request /// we reserve the right to alter specifications

- Altezza ridotta
- Adatti per varie tipologie di macchinari
- Elevata regolazione della pendenza
- low construction height
- flexible machinery
- high slope adjustment



GFB

Con Base in Poliammide e fori di fissaggio
with Polyamid Base and Fixing Hole

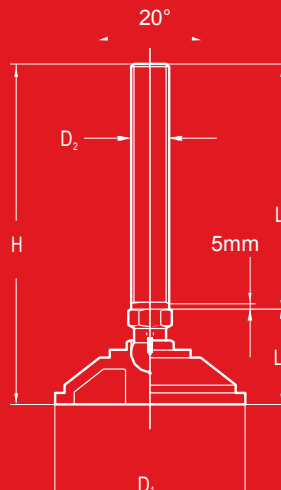
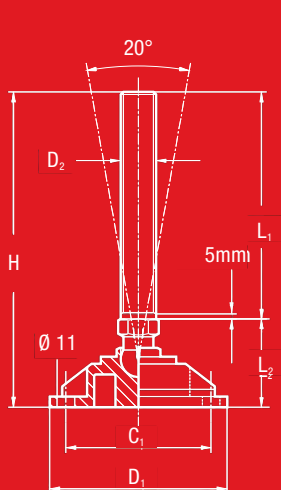
Perno:
S = Acciaio Nichelato o
A1 = Acciaio 1.4305
 Base: Poliammide rinforzato
 Stud:
S = Steel, Nickel plated or
A1 = Stainless Steel AISI 303
 Base: reinforced Nylon Polyamide



GF-K

Con Bas in poliammide
with Polyamid Base

Bolzen:
S = Acciaio Nichelato o
A1 = Acciaio 1.4305
 Base: Poliammide rinforzato
 Stud:
S = Steel, Nickel plated or
A1 = Stainless Steel AISI 303
 Base: reinforced Nylon Polyamide



D ₁ mm	D ₂	L ₁ (Perno /// Base in mm)					L ₂ mm	C ₁	F _{max.} in kN
		75	125	150	200	250			
100	M12	X	X	X			42	80	10
100	M16	X	X	X	X		45	80	20
100	M20		X	X	X		49	80	20
100	M24		X	X	X	X	53	80	20

Altre misure su richiesta /// ci riserviamo il diritto di apportare modifiche
other sizes on request /// we reserve the right to alter specifications

D ₁ mm	D ₂ M	L ₁ (Perno /// Base in mm)						L ₂ mm	F _{max.} in kN
		30	60	75	125	150	200		
55*	M8	A1**	A1**					27	4
55*	M10			A1**				27	5
55*	M12			X	X	X		27	6
70	M12			X	X	X		33	10
70	M16			X	X	X	X	36	15
100	M16			X	X	X	X	44	20
100	M20				X	X	X	50	20
100	M24				X	X	X	54	20

Altre misure su richiesta /// ci riserviamo il diritto di apportare modifiche
 * Ø D₁ = no guarnizione igienica /// ** disponibile solo in A1
 other sizes on request /// we reserve the right to alter specifications
 * For D₁ = no Hygienic Seal /// ** only available in A1

- Fissaggio permanente
- Elevata regolazione della pendenza
- permanent fixation
- high slope adjustment

- Adatti per varie tipologie di macchinari
- Elevata regolazione della pendenza
- flexible machinery
- high slope adjustment

PIEDINI GIREVOLI CON COPERTURA IN ACCIAIO

SWIVEL FEET WITH STAINLESS STEEL COVER



SWFB

Piedini girevoli vibro-resistenti con linguetta di montaggio
Swivel Feet with Vibration Dampening and Fixing Lug

Perno:

A1 = Acciaio 1.4305

Base:

A1 = Acciaio 1.4305 e

Gomma Nitrile olio- resistente

Stud:

A1 = Stainless Steel AISI 303

Base:

A1 = Stainless Steel AISI 303 and oil resistant Nitrile rubber



SWF

pie dini girevoli vibro-resistenti
Swivel Feet with Vibration Dampening

Perno:

A1 = Acciaio 1.4305

Base:

A1 = Acciaio 1.4305 e

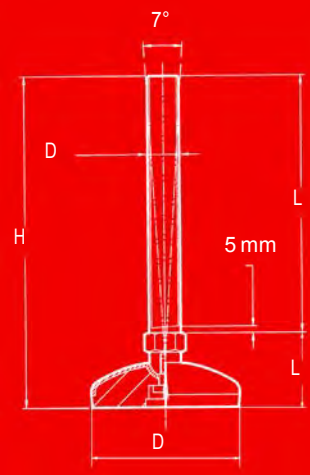
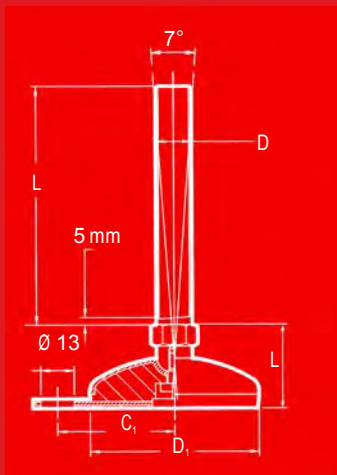
Gomma Nitrile olio-resistente

Stud:

A1 = Stainless Steel AISI 303

Base:

A1 = Stainless Steel AISI 303 and oil resistant Nitrile rubber



D ₁ mm	D ₂	L ₁ (Perno /// Base in mm)			L ₂ mm	C ₁ mm	F _{max.} in kN
		100	150	200			
75	M16	X	X	X	33	52	7,5
75	M20		X	X	35	52	7,5
100	M16	X	X	X	38	67	10
100	M20		X	X	41	67	10
100	M24		X	X	43	67	10

Altre misure su richiesta /// ci riserviamo il diritto di apportare modifiche
other sizes on request /// we reserve the right to alter specifications

D ₁ mm	D ₂	L ₁ (Perno /// Base in mm)					L ₂ mm	F _{max.} in kN
		50	100	150	200	250		
50	M10	X	X				25	3,5
50	M12		X	X			25	3,5
50	M16		X	X			28	3,5
75	M16		X	X	X		33	7,5
75	M20			X	X		35	7,5
100	M16			X	X		38	10
100	M20			X	X		41	10
100	M24			X	X	X	43	10

Altre misure su richiesta /// ci riserviamo il diritto di apportare modifiche
other sizes on request /// we reserve the right to alter specifications

- effetto antivibrante
- olio-resistenti
- fissaggio permanente
- vibration and shock-absorbing
- oil resistant
- permanent fixation

- effetto antivibrante
- olio-resistenti e antiscivolo
- vibration and shock-absorbing
- oil and skid-resistant

PIEDINI A PERNO FISSO CON BASE ANTISCIVOLO

FIXED STUD LEVELLING FEET WITH NON-SLIP-PAD



SWFH

pieдини girevoli vibro-resistenti e guarnizione igienica
Swivel Feet with Vibration Dampening and Hygienic Seal

Perno:

A1 = Acciaio 1.4305

Base:

A1 = Acciaio 1.4305 e Gomma nitrile

Stud:

A1 = Stainless Steel AISI 303

Base:

A1 = Stainless Steel AISI 303 and oil resistant Nitrile rubber



SFV

pieдини a perno fisso con sistema antivibrante
fixed Stud Levelling Feet with Vibetech-Pad

Perno:

S = Acciaio Nichelato o

A1 = Acciaio 1.4305

Base: Acciaio verniciato a polvere e gomma sintetica

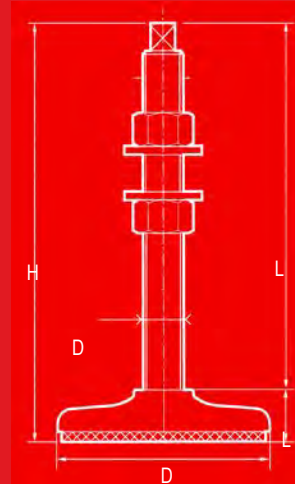
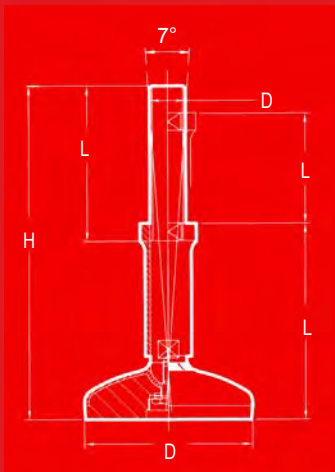
Stud:

Steel, Nickel plated or

A1 = Stainless Steel AISI 303

Base:

S = Steel powder-coated with Vibetech-Pad



D ₁ mm	D ₂	L ₁ (Perno /// Base in mm)		L ₂ mm	L ₃ mm	H	F _{max.} in kN
		68	92				
50	M12	X		70	25	104	3,5
50	M12		X	95	50	154	3,5
75	M16	X		75	25	130	7,5
75	M16		X	100	50	180	7,5
100	M20	X		85	25	136	10
100	M20		X	110	50	186	10

Altre misure su richiesta /// ci riserviamo il diritto di apportare modifiche
other sizes on request /// we reserve the right to alter specifications

- Effetto antivibrante
- Olio-resistenti e antiscivolo
- Adatti ad ambienti asettici
- vibration- and shock-absorbing
- oil and skid-resistant
- suitable for clean room

D ₁ mm	D ₂	L ₁ (Perno /// Base in mm)			L ₂ mm	F _{max.} in kN
		100	150	200		
60	M10	x			18	0,76-0,95
60	M12	x	x		18	0,76-0,95
80	M12		x		24	1,40-1,70
80	M16		x		24	1,40-1,70
120	M16		x		34	3,30-4,00
120	M20			x	34	3,30-4,00
150	M20			x	36	5,25-6,40

Altre misure su richiesta /// ci riserviamo il diritto di apportare modifiche
other sizes on request /// we reserve the right to alter specifications

- Effetto antivibrante
- Olio-resistenti e antiscivolo
- vibration and shock-absorbing
- oil and skid-resistant

PIEDINI A PERNO FISSO CON BASE ANTISCIVOLO

FIXED STUD LEVELLING FEET WITH NON-SLIP-PAD



SF

Piedini perno fisso regolabili
con base antiscivolo
Fixed Stud Levelling Feet
with Non-Slip-Pad

Perno:

A1 = Acciaio 1.4305

Base:

A1 = Acciaio 1.4305 e
gomma sintetica

Stud:

A1 = Stainless Steel AISI 303

Base:

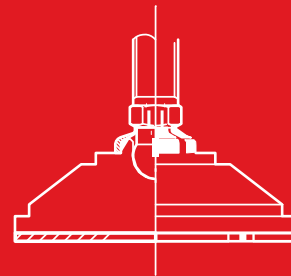
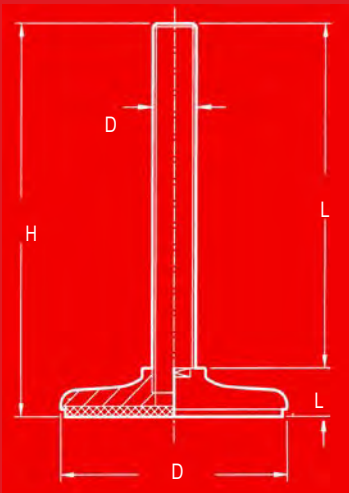
A1 = Stainless Steel AISI 303
and synthetic rubber

ACCESSORI

ACCESSORIES



AR⁽¹⁾ M/N⁽²⁾ H⁽³⁾



D ₁ mm	D ₂	L ₁ (Perno /// Base in mm)								L ₂ mm	F _{max.} in kN			
		40	50	60	75	80	100	125	150			200		
40	M8	x		x						12	4,5			
40	M10	x		x	x	x				12	6			
50	M8	x		x						14	4,5			
50	M10	x		x		x				14	6			
50	M12		x		x		x			15	7,5			
60	M12				x			x	x	15	12,5			
80	M16								x	21	20			
120	M16								x	24	20			
120	M20									x	24	30		
150	M20										x	26	30	
150	M24											x	26	40

Altre misure su richiesta /// ci riserviamo il diritto di apportare modifiche
other sizes on request /// we reserve the right to alter specifications

- Elevata capacità di carico e antiscivolo
- high load capacity and skid-resistant

(1) ANTI-SCIVOLO-PROTETTIVO /// NON-SLIP-PAD-AR

Nei casi in cui sia necessario offrire un elevato grado di resistenza al movimento o alla protezione dei macchinari o delle superfici di appoggio, possiamo fornire un piedino di livellamento con base dotata di uno strato di gomma di 3 mm.

In those instances when it is necessary to provide a degree of resistance to machine movement or protection of floor surface we can supply a rubber pad of 3 mm thickness bonded to the underside of the Levelling Foot base.

(2) DADI-M /// NUTS-M

Per fissaggi in posizioni predefinite

- "M" 2 dadi medi normativa DIN 934 / ISO 4032

- "N" 2 dadi bassi normativa DIN 439 / ISO 4035

For fixation in a preset position

- "M" for two nuts according to DIN 934 / ISO 4032

- "N" for two low profile nuts according to DIN 439/ ISO 4035

(3) GUARNIZIONI IGIENICHE-H /// HYGIENIC SEAL-H

Per quegli ambienti dove l'igiene è un requisito specifico, offriamo una gamma di guarnizioni in gomma flessibile che offrono protezione e copertura sullo snodo dei piedini.

For those environments where hygiene is a specific requirement - we offer a range of flexible rubber seals to provide a protective cover over the ball and socket arrangement.



RV

Inserti
Inserts

Boccola:

M = Ottone Nichelato o

A1 = Acciaio 1.4305

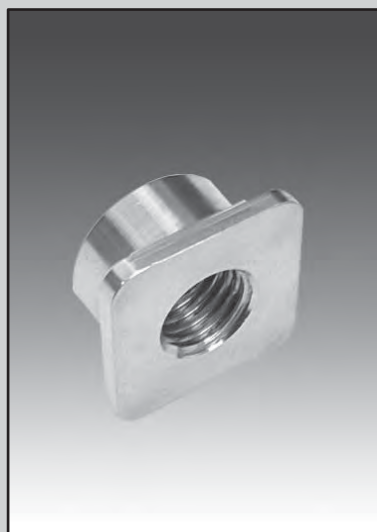
Inserto: poliammide rinforzata

Bushing :

M = Brass Nickel plated or

A1 = Stainless Steel AISI 303

Insert: reinforced Nylon Polyamide



RV

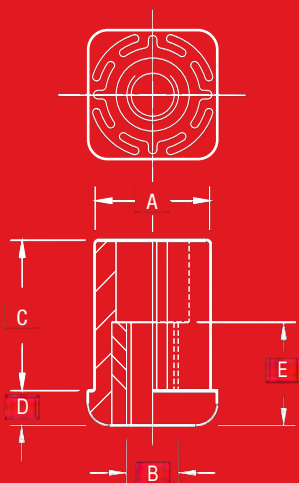
Inserti
Inserts

Material:

A1 = Acciaio 1.4305

Material:

A1 = Stainless Steel AISI 303



A	B	Ø for	C	D	E	Fmax. in kN
27	M10	30 x 30 x 1,5	35	8	24	5
27	M12	30 x 30 x 1,5	35	8	24	5
27	M16	30 x 30 x 1,5	35	8	24	5
37	M10	40 x 40 x 1,5	35	8	24	10
37	M12	40 x 40 x 1,5	35	8	24	10
37	M16	40 x 40 x 1,5	35	8	24	10
37	M20	40 x 40 x 1,5	20	8	24	10
36	M16	40 x 40 x 2,0	35	8	24	10
36	M20	40 x 40 x 2,0	35	8	24	10
47	M16	50 x 50 x 1,5	45	10	24	12
47	M20	50 x 50 x 1,5	45	10	24	12
46	M16	50 x 50 x 2,0	45	10	24	12
46	M20	50 x 50 x 2,0	45	10	24	12
46	M24	50 x 50 x 2,0	45	10	24	12

Altre misure su richiesta /// ci riserviamo il diritto di apportare modifiche
other sizes on request /// we reserve the right to alter specifications

A	B	Ø for	C	D
26	M12	30 x 30 x 2,0	8	4
26	M16	30 x 30 x 2,0	12	4
24	M12	30 x 30 x 3,0	8	4
24	M16	30 x 30 x 3,0	12	4
36	M16	40 x 40 x 2,0	11	5
36	M20	40 x 40 x 2,0	15	5
34	M16	40 x 40 x 3,0	11	5
34	M20	40 x 40 x 3,0	15	5
34	M24	40 x 40 x 3,0	19	5
46	M16	50 x 50 x 2,0	10	6
46	M20	50 x 50 x 2,0	14	6
46	M24	50 x 50 x 2,0	18	6
44	M16	50 x 50 x 3,0	10	6
44	M20	50 x 50 x 3,0	14	6
44	M24	50 x 50 x 3,0	18	6

Altre misure su richiesta /// ci riserviamo il diritto di apportare modifiche
other sizes on request /// we reserve the right to alter specifications

SUPPORTI ANTIVIBRANTI PER MACCHINARI

MACHINEMOUNTS WITH DAMPENING QUALITY



MM

Supporti Macchina
Machine Mounts

Perno: Acciaio

Base: Acciaio con gomma sintetica SR / NR

Stud: Steel

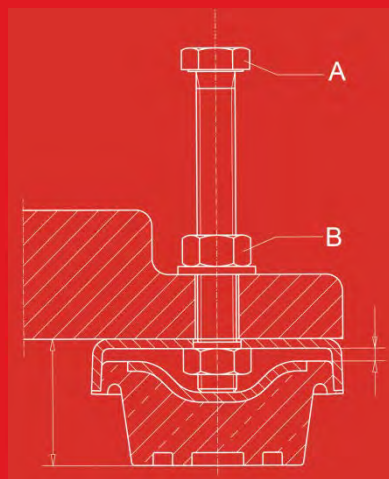
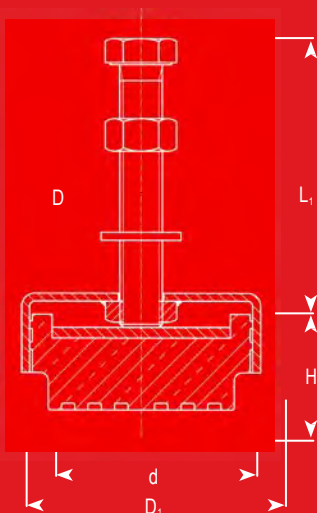
Base: Steel with synthetic rubber SR / NR,

SR – Acciaio con Gomma sintetica SBR, effetto antivibrante

Steel with synthetic rubber SBR, high dampening

NR - Acciaio con Gomma sintetica NBR, olio resistente

Steel with synthetic rubber NBR, oilresistant



Elementi antivibranti Dampening element		D ₁	D ₂	L ₁	d	H	Sponda Shore	F _{min-max} in KN
SR	NR	49	M8	50	32	24	75	0 - 1
SR	NR	78	M10	75	53	35	75	1 - 3,5
SR	NR	90	M12	100	70	48	65	3,5 - 6
SR	NR	90	M16	120	70	48	75	6 - 9
SR	NR	125	M16	120	110	52	75	10 - 25
SR	NR	168	M20	130	150	57	75	25 - 40

Altre misure su richiesta /// ci riserviamo il diritto di apportare modifiche /// NR su richiesta
other sizes on request /// we reserve the right to alter specifications /// NR on request

- Elevata adesione al pavimento
- Per carichi verticali e orizzontali
- Smorzamento delle vibrazioni
- Ammortizzante

- good traction on floor
- for horizontal and vertical loads
- vibration isolating
- shock absorbing

MONTAGGIO

1. Stringere il controdado (A) in senso antiorario
2. Avvitare il bullone di regolazione (B)
3. Regolare l'altezza ruotando il bullone di regolazione (B)
4. A raggiungimento dell'altezza desiderata serrare il controdado (A).

In caso di distribuzione non uniforme del carico, i singoli carichi devono essere valutati tenendo conto della posizione del loro baricentro.

APPLICATION

1. turn counternut (A) anti - clockwise
2. screw in setting bolt (B)
3. adjust the level (B) by turning the setting bolt (B).
4. fix the setting by tightening counternut (A).

In the case of uneven load distribution, the single loads are to be evaluated via the center of gravity.

SISTEMI DI FISSAGGIO SPECIALI

NON-STANDARD FASTENERS

GEOMETRIE

Elementi di collegamento modificando quelli individuati nelle tabelle Standard o con criteri descritti nei cataloghi Spinelli.

Sistemi di fissaggio secondo disegno del cliente (produzione individuale)

ESEMPLI:

Modifiche:

- Tagli a lunghezze speciali
- Filettatura
- Tornitura

A disegno:

- Stampaggio, tranciatura e piegatura
- Tornitura e fresatura
- forgiatura e colata
- Prodotti di saldatura
- Saldatura

MATERIALI SPECIALI

Elementi di Fissaggio in materiali speciali

- 1.4305 (A1) / AISI 303
- 1.4541 (A3) / AISI 321
- 1.4571 (A5) / AISI 316Ti
- 1.4462 / AISI 329 LNIF51
- 1.4529
- 1.4539 / AISI 904L
- 1.4828 / AISI 302B / 309
- 1.7709

TRATTAMENTI SUPERFICIALI

Trattamenti superficiali degli elementi di fissaggio:

- Estetici
- Maggiorazione della protezione
- Antigrippaggio

ESEMPLI:

Bloccaggio viti a secco:

- Rivestimenti adesivi (es.. Precote)
- Rivestimenti di serraggio (es. Tuflok)

Galvanotecnica:

Zincatura, nichelatura, ramatura, cromatura, cappotto in Dracomet, tropicalizzazione, Brunitura

Rivestimenti e trattamenti anti-grippaggio: Gleitmo, Rivestimenti in Teflon, Verniciatura a Polvere.



Trasformazione di una testa esagono DIN 931-M16, secondo disegno.
After reworking drawing of a hexagon head screw DIN 931-M16



Vite esagonale DIN 933 - M16x35
In Acciaio Duplex Mat.-Nr.: 1.4462
Hexagon head screw DIN 933 - M16x35
Duplex stainless steel mat.-no.: 1.4462



Fissaggi con rivestimenti: Polvere di teflon, Tuflok, Tropicalizzazione
Coated fastening elements:
Teflon, powder, Tuflok, gilding

GEOMETRY

Fasteners deviating from the norm tables or from the criteria defined in the SPINELLI standards (reworking).

Fasteners according to individual customer drawings (customised products)

EXAMPLES:

Reworking for example:

- shortening to special length
- tapping screw threads
- slot-milling, turning cone points
- drilling, splint whole drilling

Custom made parts

- stamping, cutting, bending
- turning, milling
- forging, casting
- soldering, splicing
- welding
- pressing

SPECIAL MATERIALS

Fasteners made of special materials

- 1.4305 (A1)
- 1.4541 (A3)
- 1.4571 (A5)
- 1.4462
- 1.4529
- 1.4539
- 1.4828
- 1.7709
- Titanium
- Hastelloy

SURFACE TREATMENT

Fastening elements with special treatment of surface

- locking features for safty
- increased protection
- improvement of conductivity
- perfect visual appearance

EXAMPLES:

Chemical screw locking:

- adhesive coating (for example Precote)
- locking coating

Galvanic coating:

- galvanising
- nickel-plating
- copper-plating
- chromium-plating
- Dacrometcoating
- gold-plating, silver-plating

Application of lubricants and coatings:

- Waxed coatings
- Teflon coatings
- finishing / powder-coating

ESEMPIO ORDINE ELEMENTI DI REGOLAZIONE

ORDERING EXAMPLES PRECISION LEVELLING ADJUSTERS

NAE 30 - 17,5 /// Modello Standard
Materiale: 42CrMo4 V /// 1.7225
Superficie zincata e cromata

NAE - 1 - 40 - 17,5 /// Acciaio Inox AISI 303
Materiale: X10 CrNiS 18,9 /// 1.4305 /// A1

NAE - 4 - 20 - 9 /// Acciaio inox AISI 316L/316Ti
Materiale: X2 CrNiMo 17.12.2 /// 1.4404 /// A4
X6 CrNiMoTi 17.12.2 /// 1.4571 /// A5

KVS 60 - 26 /// Modello Standard
Materiale: 42CrMo4 V /// 1.7225
Superficie zincata e cromata

KVS - 1 - 20 - 11 /// Acciaio Inox AISI 303
Materiale: X10 CrNiS 18,9 /// 1.4305 /// A1

KVS - 4 - 50 - 22 /// Acciaio inox AISI 316L/316Ti
Materiale: X2 CrNiMo 17.12.2 /// 1.4404 /// A4
X6 CrNiMoTi 17.12.2 /// 1.4571 /// A5

NAE 30 - 17,5 /// Standard model
Material: 42CrMo4 V /// 1.7225
Surface zinc plated and chromated

NAE - 1 - 40 - 17,5 /// Stainless Steel AISI 303
Material: X10 CrNiS 18.9 /// 1.4305 /// A1

NAE - 4 - 20 - 9 /// Stainless Steel AISI 316L/316Ti
Material: X2 CrNiMo 17.12.2 /// 1.4404 /// A4
X6 CrNiMoTi 17.12.2 /// 1.4571 /// A5

KVS 60 - 26 /// Standard model
Material: 42CrMo4 V /// 1.7225
Surface zinc plated and chromated

KVS - 1 - 20 - 11 /// Stainless Steel AISI 303
Material: X10 CrNiS 18.9 /// 1.4305 /// A1

KVS - 4 - 50 - 22 /// Stainless Steel AISI 316L/316Ti
Material: X2 CrNiMo 17.12.2 /// 1.4404 /// A4
X6 CrNiMoTi 17.12.2 /// 1.4571 /// A5

ESEMPIO ORDINE PIEDINI REGOLABILI

ORDERING EXAMPLES LEVELLING FEET

Materiale Base
Base material

GF - SK - 100 x M16 x 150 - AR

D₁ D₂ L₁

Materiale Perno
Stud material

Antiscivolo
Non - Slip - Pad

Guarnizione Igienica
Hygienic seal

SWFB - A1T - 100 x M16 x 100 - H - M

D₁ D₂ L₁

Materiale
Material

Con Dado
with nuts

I NOSTRI PRODOTTI SONO COSTANTEMENTE CONTROLLATI

QUALITÀ CERTIFICATA

SPINELLI INOX utilizza il sistema di gestione della qualità DIN EN ISO 9001:2000 ed è un'Azienda certificata già dal 1996. La certificazione TÜV esige da noi la massima ottimizzazione nell'organizzazione Aziendale, affinché il flusso dei processi di lavoro sia costante e il tutto vada a beneficio dei nostri clienti. Questo è il motivo per cui SPINELLI INOX può garantire che i nostri prodotti soddisfano sempre i più elevati standard di qualità, garanzia che viene anche assicurata, tra le altre cose, dai nostri controlli sulle merci in entrata. Il nostro laboratorio chimico-metallurgico interno effettua test di qualità approfonditi per determinare le proprietà specifiche di tutte le leghe di acciaio e altri composti. Tra le altre cose il nostro laboratorio utilizza le macchine per le prove a trazione e a compressione, fino a 500 KN, spettrometri, proiettori di profili, micrometri e tester di durezza, nonché apparecchiature di misura manuale, come indicatori della forza di stringitura delle pinze, anelli filettati e tamponi a filo, calibro, chiavi a limitazione di coppia e molti altri.



OUR CONNECTIONS ARE CONSTANTLY PUT TO THE TEST

CERTIFIED QUALITY

SPINELLI INOX is working according to the quality management system DIN EN ISO 9001:2000 and was certified in 1996 for the first time. We are obligated by the TÜV certificate we were awarded to optimise our organisation and work flow processes constantly for the benefit of our customers. This is why SPINELLI INOX can guarantee that our products always meet the highest quality standards, which is also ensured, among other things, by our incoming goods inspections. Our in-house chemical-metallurgical laboratory conducts thorough quality tests to determine the material-specific properties of all low and high-alloyed ferrous steel, non-ferrous, and other metal compounds. Among other things, our laboratory utilises compression-tension testing machines up to 500 kN, spectrometers, contourgraphs, profile projectors, micrometers, flank micrometers, vitometers and hardness testers as well as regular measuring equipment such as calliper gauges, thread ring and thread plug gauges, gauge block boxes, torque spanners and many more.



IL COLLEGAMENTO VELOCE DI SPINELLI INOX
THE FASTEST LINK TO SPINELLI INOX

BASTA UNA TELEFONATA /// JUST A PHONE CALL AWAY

CENTRALINO Tel. +39 045 8270111 / Fax +39 045 8270190

eMail info@spinelli-inox.it

www.spinelli-inox.it



SPINELLI INOX SRL
VIA MONTE PASTELLO 8
SAN GIOVANNI LUPATOTO (VR)
Tel. +39 045 8270111
Fax +39 045 8270190
www.spinelli-inox.it
info@spinelli-inox.it